

Weg- und Winkel- messung in Stellantrieben und Regelventilen



Zwischen Klappe-Auf und Klappe-Zu
liegen Welten.

Und unser Know-how

Novotechnik-Weg- und Winkelsensoren regeln und stellen präzise Ventile, sorgen für die gewünschte Durchflussmenge und überwachen zuverlässig und kontinuierlich die Positionserfassung von Stellungseinrichtungen. Dabei erfüllen sie höchste Anforderungen an Präzision und Lebensdauer.

Die Prozesstechnik wird immer genauer und verlangt präzise Dosierung, d.h., die Klappen-, Schieber- oder Ventilstellungen müssen im gesamten Arbeitsbereich exakt erfasst und geregelt werden. Potentiometrische Weg- und Winkelsensoren bieten sich wegen ihrer positiven Eigenschaften und ihres günstigen Preis-/Leistungsverhältnisses in vielen Anwendungen, z.B. zur Positionsbestimmung bei Stellungsreglern für Hub- und Schwenkantriebe, als die ideale Lösung an.

Potentiometrische Sensoren: Zuverlässig auch in heißer Prozessumgebung

Leitplastik-Potentiometer liefern als Absolutwertgeber genaue Messergebnisse, sind zuverlässig und lassen sich auch von widrigen Umgebungsbedingungen und hohen Temperaturen nicht beeinträchtigen. Sie eignen sich für Umgebungstemperaturen, die zwischen -40 °C und +150 °C schwanken.

Ihre analogen Ausgangssignale kann man sehr einfach weiterverarbeiten. Sie lassen sich problemlos in einen eingprägten Strom umsetzen oder bei Bedarf auch digital aufbereiten. Da das Signal außerdem ohne Schleppfehler in Echtzeit zur Verfügung steht, gibt es auch bei hohen Verfahrensgeschwindigkeiten keine dynamischen Probleme.

Bei entsprechender eigensicherer Versorgung eignen sich Leitplastik-Potentiometer als passive Elemente problemlos auch für den Einsatz in Ex-Bereichen, z.B. wenn die Stellantriebe in chemischen oder petrochemischen Anlagen eingesetzt werden.

Kontaktlose magnetische und induktive Wegaufnehmer: Nahezu wartungs- und verschleißfrei

Der prinzipbedingte mechanische Verschleiß bei Leitplastik-Potentiometern spielt in der Realität meistens eine untergeordnete Rolle, da die Lebensdauer von Potentiometern auf über 50 Millionen Bewegungen ausgelegt ist. In Bereichen, die hier deutlich höhere Anforderungen stellen, bieten sich kontaktlose oder berührunglose Weg- und Winkelaufnehmer an. Entsprechende Sensoren unterschiedlicher Funktionsprinzipien, wie induktiv oder Hall, finden Sie in großer Auswahl in unserem Programm.

Die kompakten Hallsensoren sind dabei in Versionen mit reduzierter Stromaufnahme verfügbar. Dass die induktiven Sensoren gegen Magnetfelder völlig unempfindlich sind, dürfte in etlichen Applikationen ebenfalls ein Vorteil sein. Bei den kontaktlosen Sensoren ist ein separater Messumformer - anders als bei Potentiometern - nicht erforderlich; die übergeordnete Steuerung wird somit entlastet und der Anwender muss nicht ins Steuerungsprogramm eingreifen.

TÜV-zertifizierter Winkelsensor

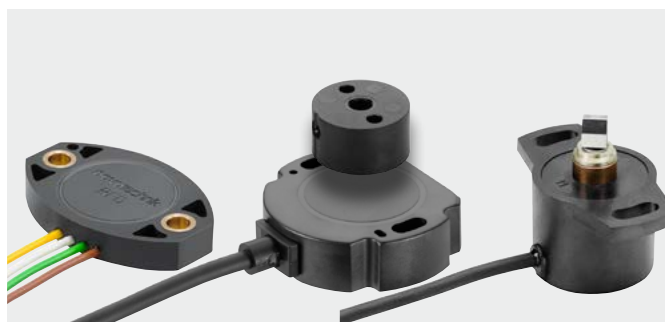
Sensoren der Baureihe SP-2800 wurden vom TÜV Süd auch für den Einsatz an automatischen Feuerungsanlagen zertifiziert. Somit können diese auch für eine genaue und zuverlässige Positionserfassung von Stellungseinrichtungen in elektronischen Systemen zur Regelung und Überwachung von Brennstoff-, Luft- und Abgasströmen eingesetzt werden.



Potentiometrische Winkelsensoren, Baureihen SP-2800, SP-2500 und PRS für raue Betriebsbedingungen, auch als redundante Ausführung.

Im Gehäuse oder offener Bauform für Integration z.B in Stellantrieben.

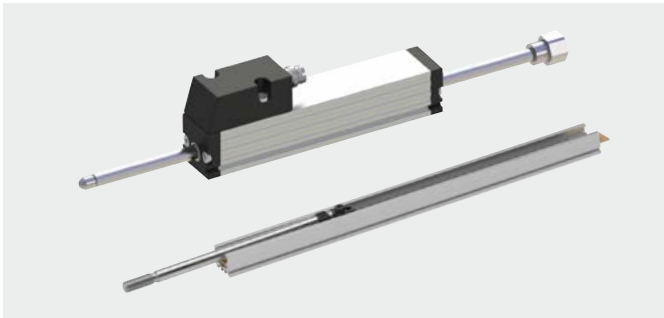
- vielfältige Bauformen
- frei wählbare Widerstandswerte für geringe Stromaufnahme
- integrierbare Schaltfunktionen
- redundante Ausführungen für sicherheitsrelevante Anwendungen
- sehr gute Wiederholgenauigkeit



Berührunglose zweiteilige NOVOHALL Winkelsensoren Baureihen RFD und RFC, kontaktlose NOVODIGITAL Winkelsensoren Baureihe RSC.

Robust und kompakt zum direkten Anbau oder Integration in Winkelmesssystemen, auch unter extremen Einsatzbedingungen.

- äußerst robust, im Außeneinsatz auch an exponierten Stellen einsetzbar
- hohe Lebensdauer durch berührungloses Messprinzip
- kompakte Abmessungen
- kostengünstig
- kundenspezifisch konfektionierbar
- Low power - Versionen für reduzierte Stromaufnahme



Potentiometrische lineare Wegaufnehmer als Komplettgerät, Baureihe T/TS, in Modulbauform, Baureihe PTP und als Widerstandselemente Baureihe PTN.

Vom offenen Element für den Einbau in geschlossenen Geräten über Modulbauformen für Applikationen, bei denen es auf die Zuverlässigkeit und Genauigkeit in geschützten Anwendungen ankommt bis hin zum Komplettgerät zum Anbau mit vielfältigen Befestigungsmöglichkeiten.

- gutes Preis-/Leistungsverhältnis
- kundenspezifische Konturen und Längen der offenen Bauformen
- vielfältige Montagemöglichkeiten



NOVOPAD - induktive Wegsensoren als Komplettgerät Baureihe LS1 und in offener Bauform

absoluter Sensor mit integrierter Signalverarbeitung. Austauschbar ohne Neukalibrierung.

- berührungslos, hohe Lebensdauer
- intelligente Elektronik (Messbereichseinstellung / Teach In - Button mit Status LED)
- unempfindlich gegen magnetische Fremdfelder



NOVOHALL berührungslose, zweiteilige lineare Sensoren, Baureihe TFD

Linearsensoren für Wege bis 30 mm zur Integration z. B. in Schiebe- oder Nadelventilen

- robuste Ausführung in sehr kompakten Abmessungen
- berührungslos
- kostengünstig
- Low-Power-Version für reduzierte Stromaufnahme



novotechnik

Siedle Gruppe
Novotechnik
Messwertaufnehmer OHG
Postfach 4220
73745 Ostfildern (Ruit)
Horbstraße 12
73760 Ostfildern (Ruit)
Telefon +49 711 4489-0
Telefax +49 711 4489-118
info@novotechnik.de
www.novotechnik.de



© 01/2022
Änderungen vorbehalten



Wo immer in der Welt Wege und Winkel präzise gemessen werden müssen, sind Sensoren von Novotechnik erste Wahl. Das Wissen und die Erfahrung aus mehr als 70 Jahren im Bereich der Messtechnik ist dabei nur eines der Geheimnisse, die unseren Erfolg seit 1947 begründet haben:

Es ist unsere Begeisterung für die Technik, ebenso wie unser maximaler Anspruch an Präzision und Zuverlässigkeit. Es ist unsere Lust am Denken in Lösungen, genauso wie unser Interesse an neuen Werkstoffen und Fertigungstechniken.

Es ist unser ausgeprägter Sinn für Beratung und Service und das Ziel, unsere Messsysteme immer weiter zu perfektionieren.

Unser größtes Erfolgsgeheimnis jedoch ist und bleibt die Freude daran, die jeweils bestmögliche Lösung für unsere Kunden zu entwickeln.

Um genau dies sicherstellen zu können, bauen wir auch in Zukunft auf die Stärken, die uns groß gemacht haben.

Führende Hersteller verschiedenster Branchen setzen auf Weg- und Winkelsensoren von Novotechnik: Ob im Maschinenbau, in der Hydraulik und der Pneumatik, der Messtechnik, der Medizintechnik oder im Automobilbau.

Mehr als 50.000 unserer Sensorkomponenten werden übrigens pro Tag allein in der Automobilindustrie in Pkws eingebaut.

Repräsentanten Deutschland Repräsentanten weltweit

Baden-Württemberg Rheinland-Pfalz Saarland

Hansjörg Rückert
Telefon +49 711 4489-180
rueckert@novotechnik.de

Bayern Hessen

Michael Schmidt
Telefon +49 711 4489-161
schmidt@novotechnik.de

Nordrhein-Westfalen Niedersachsen

Hamburg
Sachsen
Schleswig-Holstein
Thüringen
Brandenburg
Bremen
Berlin

Mecklenburg-Vorpommern

Oliver Beckmann
Telefon +49 711 4489-162
beckmann@novotechnik.de

Novotechnik ist heute vor Ort in allen wichtigen Märkten der Welt vertreten. Mit eigenen Büros aber auch mit qualifizierten Handelspartnern. Mit diesem Netz der kurzen Wege können wir gewährleisten, dass unsere Kunden überall in der Welt erstklassig betreut werden.

Repräsentanten weltweit s.
www.novotechnik.de/Service